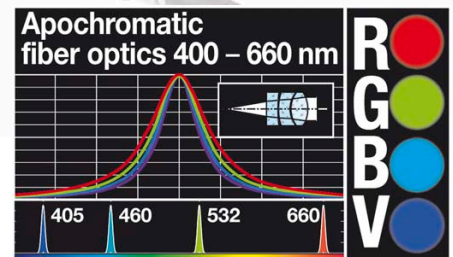


RGBV-Faseroptik für TIRF-Mikroskopie und Biophotonik

Anja Krischke, Ulrich Oechsner, Christian Knothe,
Gregor Federau, Schäfter+Kirchhoff GmbH, Hamburg
Bernhard Brenner, Tim Scholz, Medizinische Hochschule Hannover

Viele Methoden in der Biophotonik, darunter die Fluoreszenzmikroskopie, benötigen Laserlicht in einem breiten Spektralbereich. RGBV-Faseroptik (rot-grün-blau-violett) ermöglicht geschlossene, stabile und kompakte Systeme, die unter Erhalt der Polarisation eine gleichzeitige Einkopplung und Kollimation mehrerer Strahlquellen zwischen 400 nm und 660 nm erlaubt.



Mit moderner Fluoreszenzmikroskopie ist es möglich die fundamentalen Bausteine allen Lebens mit einer Detailgenauigkeit zu untersuchen, an die vor wenigen Jahren nicht zu denken war. So lassen sich beispielsweise die Bewegungsabläufe sogenannter Motorproteine beobachten (Bild 1), die beim intrazellulären Transport biologischer Lasten wie Zellorganellen oder Vesikeln aber auch bei der Muskelkontraktion beteiligt sind. Die Proteine wandeln dabei hocheffizient meist chemische Energie in Form von ATP (Adenosintriphosphat) in Bewegung oder Kräfte um. Für Fluoreszenzuntersuchungen solcher Systeme wird Laserlicht mit den verschiedensten Wellenlängen benötigt, welches definiert in das verwendete Mikroskop eingekoppelt werden muss. Dies ist in Freistrahloptik nur bedingt und mit viel Aufwand machbar.

Die Lösung ist die Faserkopplung der verwendeten Laserstrahlquellen in eine gemeinsame polarisationserhaltende Singlemodefaser mit Hilfe spezieller apochromatischer

Optiken und einer dichroitischen Strahlüberlagerung [1]. Mit dem hier vorgestellten System kann Laserlicht aller Wellenlängen zwischen 400 nm und 660 nm gleichzeitig kollimiert und an einer definierten Schnittstelle in das Mikroskop eingekoppelt werden. Aufwendige, mechanisch instabile und schwer zu justierende Freistrahlmulenkungen entfallen.

Der Einsatz von Faseroptik macht es außerdem möglich, die Lichtquellen sowie den Messaufbau räumlich voneinander zu trennen und so mechanisch und thermisch zu entkoppeln. Gegenseitige negative Beeinflussungen werden vermieden. Die Lichtführung selbst ist unempfindlich gegenüber Schwingungen und langzeitstabil hinsichtlich Temperaturschwankungen. Der geschlossene Aufbau hat des Weiteren eine geringere Laserschutzklasse und ist so auch unter Arbeitssicherheitsaspekten einem Freistrahlaufbau vorzuziehen. Oft kann ein schon mit Laserstrahlquellen ausgestatteter Messplatz umgerüstet werden, um die Stabilität und den Messkomfort deutlich zu erhöhen.

TIRF-Mikroskopie an Motorproteinen

Neben herkömmlicher Fluoreszenzmikroskopie wird die verwandte TIRF-Mikroskopie (Total Internal Reflection Fluorescence oder auch Evanescent Field Microscopy) in der Arbeitsgruppe von Prof. Brenner an

der Medizinischen Hochschule Hannover eingesetzt (MHH, Bild 2). Mit diesem Verfahren können die Motorproteine Kinesin, Dynein und Myosin funktionell charakterisiert werden [2-5].

Bei der TIRF-Mikroskopie wird das physikalische Prinzip der Totalreflexion ausgenutzt (Bild 3). Auf das Deckglas wird eine wässrige Lösung aufgebracht, in der sich die zu untersuchenden Proteine befinden. Das Laserlicht wird in die vordere Brennebene des Mikroskopobjektivs fokussiert und trifft dann kollimiert unter einem flachen Winkel auf das Deckglas. An der Grenzfläche Deckglas-Lösung findet dabei ein Übergang vom optisch dichteren in ein optisch dünneres Medium statt, was bei geeignetem großem Winkel eine Totalreflexion an dieser Grenzfläche zur Folge hat. Zwischen dem Mikroskopobjektiv mit sehr großer numerischer Apertur und dem Deckglas befindet sich dabei Immersionsöl, um einen Einfallswinkel oberhalb des kritischen Winkels zu erreichen.

Bei der Totalreflexion an der Grenzfläche wird alles Licht reflektiert, bei genauer Betrachtung dringt allerdings ein evaneszentes, exponentiell abfallendes, elektromagnetisches Feld in einen Randbereich bis ca. 300 nm ein. Eine Anregung fluoreszierender Stoffe durch dieses Feld ist also auf eine sehr dünne Schicht an der Grenzfläche begrenzt, was eine selektive Anregung von Fluorophoren ohne diffuse Hintergrundfluoreszenz ermöglicht.

Fluorophore sind Moleküle, welche nach definierter Anregung Licht aussenden. Sie können gezielt an bestimmte Strukturen angebracht werden und machen eine lokalisierte Visualisierung möglich. Bei der TIRF-Mikroskopie können individuelle Flu-

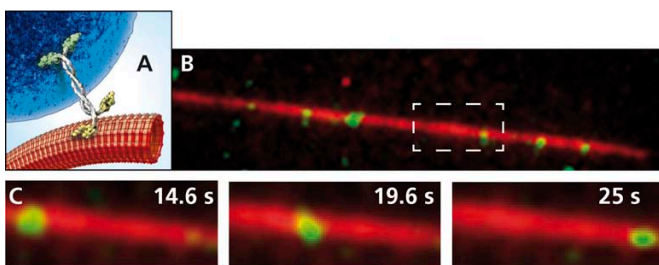


Bild 1: Momentaufnahme einzelner laufender Kinesin-1 Moleküle (A) (Tetramethylrhodamin-markiert, grün) entlang eines immobilisierten Cy5-markierten Mikrotubulus (Länge 34 μm , rot) in Gegenwart von 2 mM ATP (B). Ein einzelnes Kinesinmolekül (grün) bewegt sich prozessiv (C) entlang des immobilisierten Mikrotubulus (Laufgeschwindigkeit 500-600 nm/s). Video siehe [2]



Bild 2: Prof. Brenner bei der Untersuchung der Motorproteine an einem TIRF-Mikroskop

rophore detektiert und jedes Fluoreszenzsignal zum Beispiel einem individuellem Molekül zugeordnet werden. Bewegungsabläufe werden so direkt sichtbar.

Für die verschiedenen Fluorophore sind dabei unterschiedliche Anregungswellenlängen notwendig. Idealerweise wird also eine Lichtquelle aus mehreren schmalbandigen Anregungswellenlängen verwendet, die einzeln ansteuerbar sind. Das Fluoreszenzsignal, welches zu größeren Wellenlängen hin verschoben ist, wird mit Hilfe des Mikroskopobjektivs eingesammelt.

Bei Fluoreszenzuntersuchungen mit dem TIRF-Mikroskop werden aber nicht immer gleichzeitig alle Wellenlängen benötigt. Eine definierte Abfolge von Anregungspulsen verschiedener Wellenlängen ist notwendig, um die Fluorophore gezielt anzuregen und ihr Ausbleichen zu vermeiden. Selbst dynamische Prozesse lassen sich so beobachten: Motorproteine können in komplexeren Strukturen organisiert sein (Myofibrillen oder Flagellen) oder, wie beim intrazellulären Transport, einzeln fungieren. Besonderes Augenmerk liegt dabei auf der molekularen Funktionsweise der Motorproteine und den Auswirkungen von Mutationen, die u.a. zu Krankheiten wie Alzheimer führen können. Dafür müssen Untersuchungen zu den funktionellen Bedeutungen der einzelnen Strukturelemente der Motorproteine durchgeführt werden.

Markiert man beispielsweise ein ATP-Molekül mit dem Fluorophor CY3 (Anregung bei 550 nm, Emission bei 570 nm), so kann bei einer Abfolge von Fluoreszenzaufnahmen die Bindung bis zur Abspaltung als ADP (Adenosindiphosphat) an ein Motorprotein beobachtet werden [3]. Genauso lässt sich

die Bewegung von Kinesin (**Bild 1A**) auf dem Zytoskelett visualisieren. **Bild 1** zeigt eine Abfolge von TIRF-Aufnahmen. Das Tetramethylrhodamin-markierte Kinesin (in grün dargestellt, Anregung bei 532 nm) läuft über einen CY5-markierten Mikrotubulus (in rot dargestellt, Anregung bei 633 nm) (**Bild 1B**) [2]. Dabei lässt sich über einen Zeitraum von mehreren Sekunden (**Bild 1C**) eine gezielte Fortbewegung eines einzelnen Kinesins beobachten, die nur dann stattfindet, wenn genügend ATP vorhanden und eine Fracht gebunden ist.

RGBV-Faseroptik-Komponenten für den TIRF-Aufbau

Zur Anregung der Fluorophore wurden an der MHH verschiedene Laserlinien eines Argon-Ionenlasers (476 nm, 488 nm, 514 nm) und die 633 nm-Linie eines HeNe-Lasers verwendet (**Bild 4**). Diese wurden mit Hilfe von Laserstrahlkopplern in je eine polarisationserhaltende Singlemodefaser gekoppelt. Die Polarisationserhaltung ist wichtig, da die Effizienz des Gesamtsystems polarisationsabhängig ist. Anschließend wurden die verschiedenen Wellenlängen in einem RGBV-Strahlvereiniger (Beam Combiner) kombiniert, so dass sie gemeinsam in eine Faser eingekoppelt werden konnten. Dazu befanden sich an den Eingängen des RGBV Beam Combiners spezielle apochromatische Faserkollimatoren, die das Laserlicht für einen Wellenlängenbereich mit einer großen Bandbreite kollimieren. Im RGBV Beam Combiner befand sich ein dichroitischer Spiegel, der als Langpass ausgelegt ist und so alle

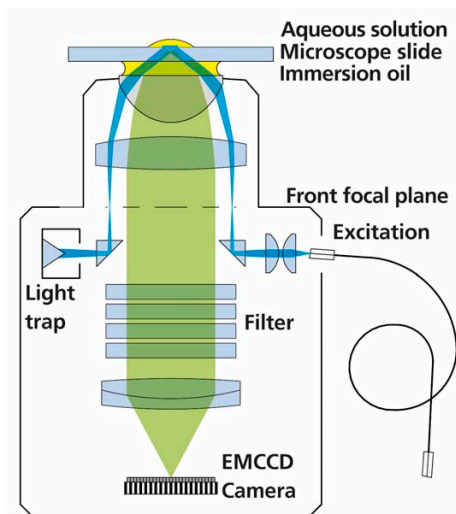


Bild 3: Schema eines Invers-TIRF-Mikroskops. Durch die Einkopplung von Laserlicht (blau dargestellt) in einem großen Winkel wird eine Totalreflexion an der Grenzfläche Glas-wässrige Lösung erzeugt. Das resultierende Fluoreszenzsignal (im Schema grün) wird über das Objektiv gesammelt und auf eine gekühlte Kamera fokussiert. Streulicht der Anregung wird mit Hilfe von Notchfiltern unterdrückt

Wellenlängen in einem kollimierten Strahl kombiniert. Anschließend koppelte ein apochromatischer Laserstrahlkoppler diese gleichzeitig und für alle Wellenlängen mit hoher Effizienz in eine gemeinsame polarisationserhaltende Faser ein.

Im darauf folgenden fasergekoppelten AOTF (Acousto-Optical Tunable Filter)

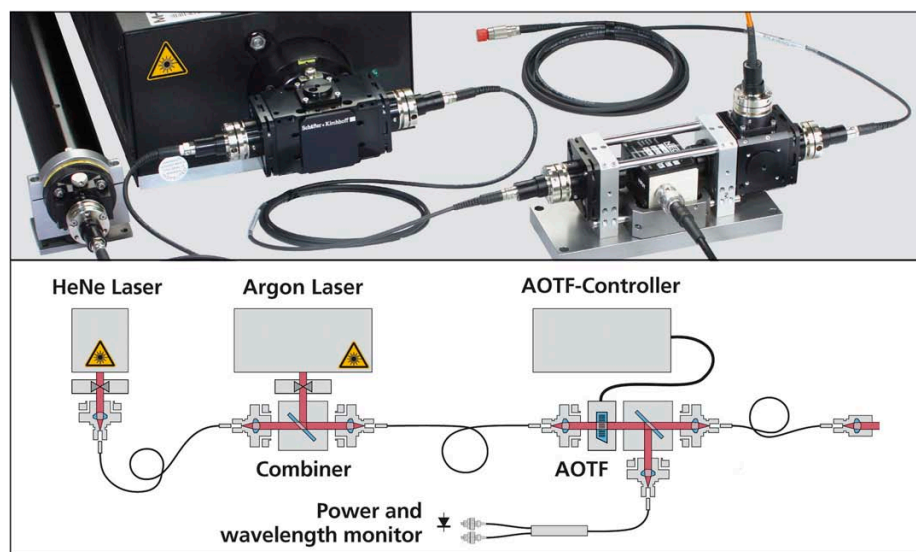


Bild 4: RGBV-Komponenten und Schema für den TIRF-Aufbau. Drei Wellenlängen des Argon-Ionen-Lasers und eine HeNe-Linie werden mit einem dichroitischen Strahlkombinierer kombiniert. Die Wellenlängenselektion und Modulation erfolgt mit einem AOTF

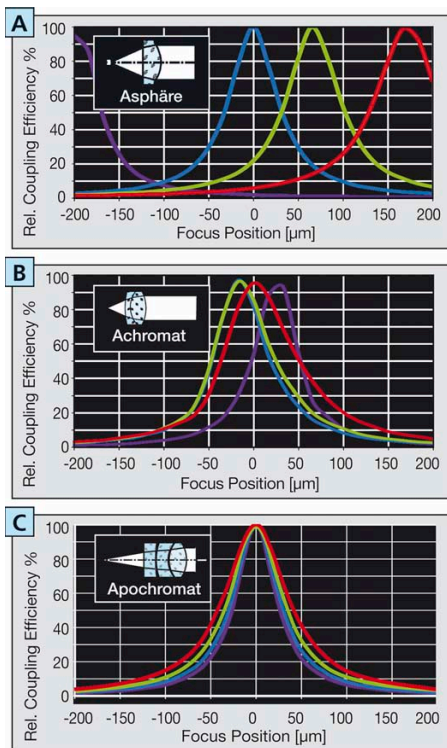


Bild 5: Die Fokusposition bei Asphären (A) hängt stark von der Wellenlänge ab, sie sind deshalb für polychromatische Anwendungen ungeeignet. Auch bei Achromaten (B) ist eine effiziente Einkopplung eines breiten Spektrums nur bedingt möglich. Bei einem Apochromaten (C) können alle Wellenlängen von 400-660 nm (hier gezeigt: 405 nm, 488 nm, 532 nm und 630 nm) gemeinsam eingekoppelt werden

wurde die für die Fluoreszenzmikroskopie wichtige Wellenlängenselektion mit hohen Schaltfrequenzen (mehrere hundert MHz) realisiert. Dabei konnten entweder einzelne Wellenlängen oder mehrere Wellenlängen gleichzeitig gezielt zur Anregung ausgewählt werden. Eine weitere polarisationserhaltende Faser macht dann eine gezielte Lichtleitung zum Mikroskop auch über große Distanzen möglich.

Was bedeutet apochromatisch?

Für eine effiziente Kopplung und gleichzeitige Kollimation von schmalbandigem Licht aus einem großen Spektralbereich sind spezielle Optiken erforderlich. Jedem optischen Glas liegt eine Wellenlängenabhängigkeit des Brechungsindex zugrunde, das heißt, dass Licht unterschiedlicher Wellenlängen unterschiedlich gebrochen wird. Bei Linsen muss diese sogenannte chromatische Aberration für polychromatische Anwendungen korrigiert

werden. Dafür werden in der Regel mehrere Einzellinsen unterschiedlichen Glases miteinander kombiniert, um einen gemeinsamen Fokus für mehrere Wellenlängen zu erreichen. Asphären, die bezüglich ihres Öffnungsfehlers (sphärische Aberration) sehr gut korrigiert sind, zeigen eine starke chromatische Aberration und sind für polychromatische Anwendungen nicht geeignet. Die Fokuspunkte für mehrere Wellenlängen unterscheiden sich dafür zu sehr, mit Abständen von bis zu 400 μm in dem in Bild 5A dargestellten Beispiel. Optiken, deren chromatischer Fehler für zwei unterschiedliche Wellenlängen korrigiert ist, werden als Achromate bezeichnet (Bild 5B). Zwar unterscheidet sich die Lage der Fokuspunkte weniger stark, doch ist so eine effiziente Kopplung in einem breiten Spektralbereich weiterhin nicht möglich. Bild 5B zeigt eine denkbare achromatische Optik. Während man für rotes Licht (660 nm) maximale Koppeleffizienz erreicht, liegt die Effizienz für Licht im violetten Spektralbereich (405 nm) in diesem Fall gerade bei ca. 50%.

Eine Optik, die den chromatischen Fehler für mehr als zwei Wellenlängen korrigiert, heißt Apochromat. Eine hocheffiziente Kopplung wird bei diesen speziell für die Faserkopplung entwickelten Optiken im gesamten Bereich von 400-660 nm erzielt (Bild 5C).

Neben der chromatischen Korrektur muss beim Optikdesign auch eine gute sphärische Korrektur berücksichtigt werden, um optimale Koppeleffizienzen zu ermöglichen.

Als Laserstrahlquellen für kombinierte Wellenlängen kommen Diodenlaser (DFB, DBR, etc.), frequenzverdoppelte Laser, optisch gepumpte Halbleiterlaser (OPSL) und Gaslaser zum Einsatz (Bild 6). Zum einen können neue Laserstrahlquellen gleich fasergekoppelt angeschafft werden, zum anderen ist es möglich, schon vorhandene Quellen faserkuppeln und so einen etablierten Messplatz umzurüsten.

Fasergekoppelte Laserstrahlquellen

Als Laserstrahlquellen für kombinierte Wellenlängen kommen Diodenlaser (DFB, DBR, etc.), frequenzverdoppelte Laser, optisch gepumpte Halbleiterlaser (OPSL) und Gaslaser zum Einsatz (Bild 6). Zum einen können neue Laserstrahlquellen gleich fasergekoppelt angeschafft werden, zum anderen ist es möglich, schon vorhandene Quellen faserkuppeln und so einen etablierten Messplatz umzurüsten.

Polarisationserhaltende Fasern

Polarisationserhaltenden Fasern („PM-Fasern“) sind Singlemodefasern mit näherungsweise gaußförmigem Modenfeld, in die Licht von Laserstrahlquellen mit ebenfalls gaußförmigem Strahlprofil mit hoher Effizienz eingekoppelt werden kann. Das Modenfeld liegt dabei in einem Bereich zwischen ca. 2 und 5 μm, was eine hohe Präzision bei der Einkopplung verlangt. Neben der numerischen Apertur, die den Divergenzwinkel bestimmt, unter dem die eingekoppelte Strahlung aus der Faser austritt, wird eine Faser durch die Cut-Off-Wellenlänge λ_c charakterisiert. Oberhalb der Cut-Off-Wellenlänge ist eine einmodige Lichtführung in der LP_{01} -Mode gewährleistet, sonst schwingen mehrere Moden an. Die Faser kann typischerweise bis ca. $1,3 \lambda_c$ verwendet werden, bevor Biegeverluste den Einsatz beschränken. Bei Standard-Singlemodefasern wird ein bestimmter Polarisationszustand zwischen linear und zirkular emittiert, der allerdings von der Lage der Faser im Raum abhängt und stark biege- und temperaturempfind-

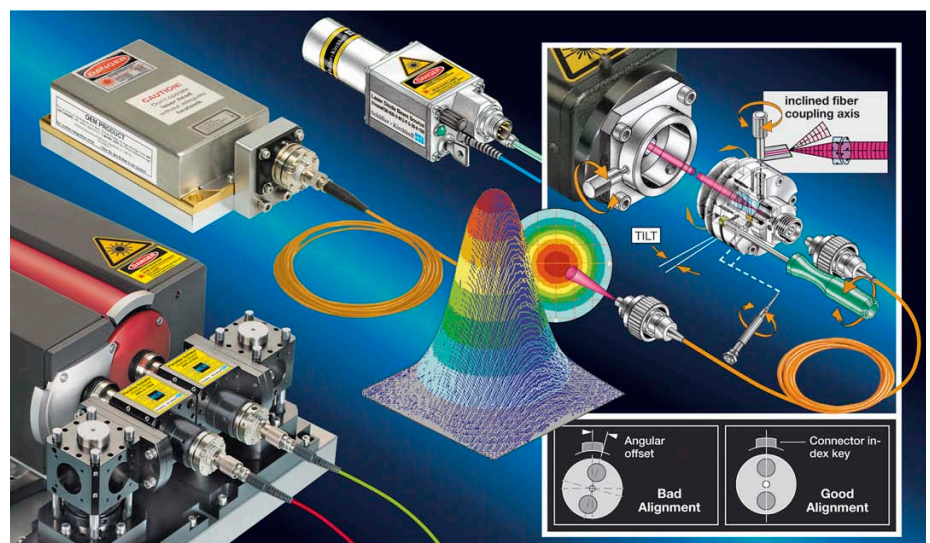


Bild 6: Fasergekoppelte Laserstrahlquellen: Die Einkopplung erfolgt mit Hilfe speziell entwickelter Laserstrahlkoppler. Zum Schutz der Quellen vor Rückstreuung werden Faraday-Isolatoren eingesetzt

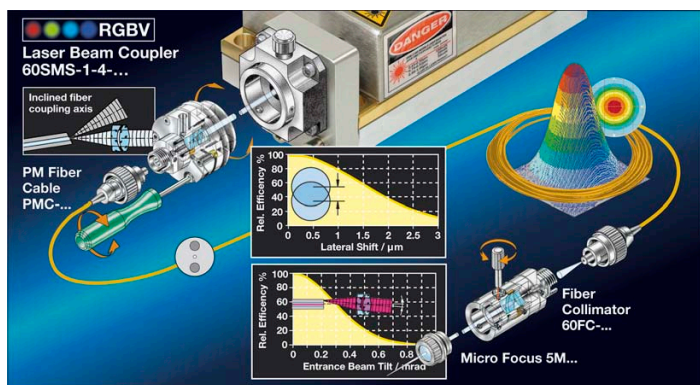


Bild 7: Der Eingangsstrahl wird mit einem Laserstrahlkoppler in eine polarisationerhaltende Singlemodefaser eingekoppelt. Eine integrierte Tiltjustierung erlaubt die hochpräzise laterale Platzierung des Fokus auf dem Faserende. Kleine laterale Verschiebungen oder Winkelabweichungen vermindern deutlich die Koppelleffizienz

lich ist. Im Gegensatz dazu wird in polarisationserhaltenden Singlemodefasern bei korrekter Einkopplung der Erhalt des Polarisationszustands einer linear polarisierten Laserstrahlquelle durch gezieltes Aufbrechen der Rotationssymmetrie der Faser gewährleistet. Werden mehrere Wellenlängen in einem breiten Spektralbereich in eine gemeinsame Faser eingekoppelt, muss eine spezielle breitbandige PM-Faser verwendet werden.

Laserstrahlkoppler

Der Laserstrahlkoppler (Bild 7) mit gegebenenfalls apochromatischer Optik ist eine unverzichtbare Schlüsselkomponente bei der Kombination und Überlagerung von Laserstrahlung verschiedener Wellenlängen. Er erzeugt einen beugungsbegrenzten, an das Modenfeld der Faser angepassten Laserfokus. Dabei liegen im Falle einer apochromatischen Optik alle Foki in einem großen Wellenlängenbereich genau übereinander. Eine submikrometergenaue Positionierung des Fokus geschieht mit einer integrierten Tiltjustierung. Zusätzlich muss bei Verwendung polarisationserhaltender Singlemode-Fasern deren Polarisationsachse zusammen mit dem Laserstrahlkoppler zu der der Laserstrahlquelle ausgerichtet werden.

Die Koppelleffizienz ist dann maximal, wenn die Konvergenz des fokussierten Strahls dem durch die NA der verwendeten Faser festgelegten Divergenzwinkel entspricht. Damit ist gleichzeitig der Durchmesser im Fokus an den Faserenden genauso groß wie der Modenfelddurchmesser der Faser. Bei Quellen mit guter Strahlqualität ($M^2 < 1,05$) können Koppelleffizienzen von bis zu 85% erreicht werden. Die

Hauptverlustmechanismen sind Fresnel'sche Reflexion am Faserein- und -ausgang (ca. 8%).

RGBV Beam Combiner

Im RGBV Laser Beam Combiner wird die durch polarisationserhaltende Singlemode-Faserkabel herangeführte Strahlung der einzelnen Laserstrahlquellen kollimiert, mittels dichroitischer Spiegel kombiniert und schließlich in die gemeinsame Ausgangsfaser eingekoppelt (vgl. Schema in Bild 8). Zur Kollimation der Eingangsstrahlen werden ebenfalls Laserstrahlkoppler benutzt. Verwendet man Laserstrahlquellen, bei denen mehrere Wellenlängen in eine Faser eingekoppelt sind (z.B. mehrere Argon-Linien), muss für die Einkopplung ein apochromatisches Objektiv im Laserstrahlkoppler benutzt werden. Bild 8 zeigt einen RGBV Beam Combiner, welcher rotes, grünes, blaues und violettes Laserlicht von vier verschiedenen Quellen zu „weißem“ Licht kombiniert.

Die Transmissionspektren der verwendeten dichroitischen Kombinierspiegel, die hier als Langpassfilter ausgelegt sind, legen fest, welche Wellenlängen miteinander kombiniert werden können. Im in

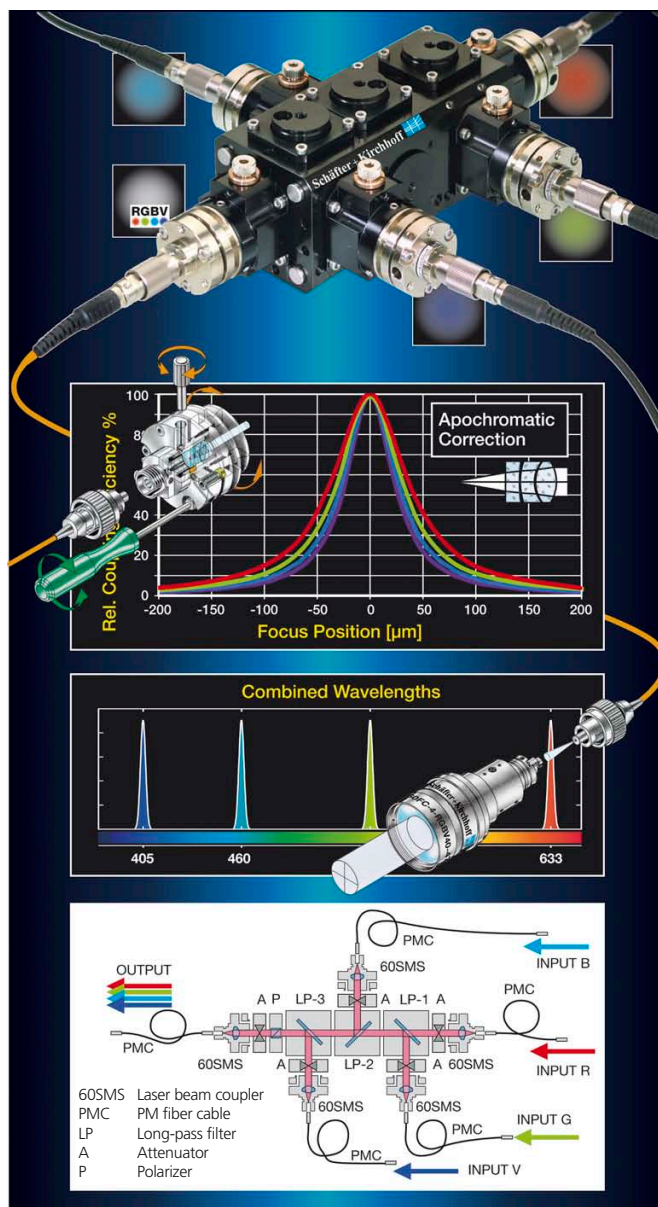


Bild 8: Ein RGBV Laser Beam Combiner kombiniert in diesem Fall vier Wellenlängen. Die Einkopplung in eine gemeinsame polarisationerhaltende Faser erfolgt über einen apochromatischen Laserstrahlkoppler

Bild 8 gezeigten Beispiel wurden diese an die nominellen Wellenlängen 405 nm, 460/488 nm, 532 nm und 630 nm angepasst. Durch die Breite der für die Kombination von Laserstrahlen zur Verfügung stehenden spektralen Bereiche ist das System allerdings nicht auf die nominellen Wellenlängen beschränkt.

Der erste Dichroit spiegelt das grüne Licht ein und lässt das rote Licht mit hoher Transmission durch. Die folgenden zwei Dichroite spiegeln entsprechend das blaue und violette Licht ein, während die bereits kombinierten Wellenlängen hocheffizient transmittiert werden. Für jede Konfiguration ist eine genaue Anpassung der

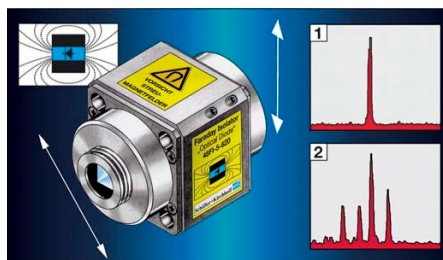


Bild 9: Faraday-Isolatoren dienen als optische Dioden, sodass Licht nur in Strahlrichtung transmittiert wird. Licht entgegen der Strahlrichtung wird geblockt. Erreichen Rückreflexionen die Laserstrahlquelle, wird das zunächst frequenzstabilisierte Spektrum (1) deutlich gestört. Die Konsequenzen sind Frequenzinstabilität (2), vermehrtes Rauschen und eine verringerte Lebensdauer der Laserstrahlquelle

Dichroite an die Wellenlängenkombination notwendig. Aufgrund der Polarisationsabhängigkeit der dichroitischen Strahlkombinierer ist außerdem eine Einkopplung mit definierter Polarisation über eine PM-Faser wichtig.

Ein RGBV Laser Beam Combiner bildet im Gegensatz zu entsprechenden Freistrahlsystemen eine stabile optomechanische Einheit. Der modularere Aufbau macht auch kleinere Einheiten möglich, die spezifisch auf die Kombination von entsprechenden Laserstrahlquellen und Wellenlängen optimiert sind. Im Versuchsaufbau der MHH werden zwei Laserstrahlquellen mit insgesamt vier Wellenlängen mit Hilfe eines Dichroiten überlagert.

Nach vollständiger Kombination aller Wellenlängen wird das resultierende Licht über einen Laserstrahlkoppler in eine breitbandige PM-Faser eingekoppelt.

Faserkollimatoren

Die am Ende der Faser divergent austretende Strahlung kann mit Hilfe eines Faserkollimators in einen kollimierten Strahl transformiert werden.

Das Kollimatorobjektiv erzeugt ein Strahlbündel mit gaußförmigem Strahlprofil, dessen Durchmesser durch die numerische Apertur der Faser und die Brennweite des Kollimationsobjektivs bestimmt wird. Für eine Kollimation ohne Vignettierung und Beugung muss dabei die numerische Apertur des Faserkollimators größer sein als die NA der verwendeten Faser. Bei Anwendungen in einem breiten Spektralbereich werden Apochromate als Kollimationsobjektive verwendet.

AOTF (Acousto-Optical Tunable Filter)

Bei vielen Anwendungen ist es erforderlich, verschiedene Wellenlänge gezielt und mit hoher Frequenz schalten zu können. In der Fluoreszenzmikroskopie ist dies z.B. essentiell, um ein Ausbleichen der Fluorophore zu vermeiden. AOTFs sind durchstimmbare akusto-optische Filter, die es bei kurzen Schaltzeiten ermöglichen, mehrere Wellenlängenkanäle einzeln anzusprechen und zu modulieren.

Die Modulation erfolgt über die Beugung an einer akustischen Welle, die ein anisotropes Material durchläuft. Dieses kann durch die Amplitude und Frequenz der akustischen Welle so beeinflusst werden, dass ein Schalten verschiedener Wellenlängen möglich wird. Dabei können entweder einzelne Wellenlängen oder mehrere Wellenlängen gleichzeitig gezielt durch Frequenzmodulation ausgewählt werden. Fasergekoppelte AOTF haben in Bezug auf die mechanische Stabilität und Laser-sicherheit einen großen Vorteil gegenüber Freistrahlaufbauten.

Faraday-Isolator

Werden frequenzstabilisierte Dioden als Laserstrahlquellen verwendet, muss einer Rückkopplung von Reflexen oder Rückstreuung aus der Faser vorgebeugt werden, da diese die Lebensdauer der Diode erheblich reduzieren kann. Zusätzlich wäre als weitere Konsequenz eine Frequenzinstabilität und ein vermehrtes Rauschen der Diode zu beobachten. Dies wird durch den Einsatz eines Faraday-Isolators (**Bild 9**) verhindert, der als optische Diode dient. Während Licht in Strahlrichtung transmittiert wird, wird Licht in Rückrichtung bei einem geringen Absorptionsverlust (< 0,5 dB) effektiv geblockt (> 30 dB).

Fazit

Das Koppeln von Laserstrahlquellen in polarisationserhaltende Singlemodefasern ist die Basis für eine effiziente Nutzung von Lasern bei Anwendungen in der Wissenschaft und in der Industrie. Faseroptisch gekoppelte Laserstrahlquellen können nach einer Strahlkombination als Laserlichtquellen für Fluoreszenzmikroskope eingesetzt werden und schaffen eine definierte Schnittstelle zwischen Lichtquelle und Mikroskop. Besonders empfindliche Messaufbauten wie z.B. zur Beobachtung von Motorproteinen profitieren von einer räumlichen Trennung der Strahlquelle vom Messsystem. Aufwendige und schwierig zu justierende Strahlumlenkungen entfal-

len. Ein hoher technischer Standard der optischen und mechanischen Komponenten ermöglicht langzeitstabile, modulare und kompakte faseroptische Systeme.

Literaturhinweise:

- [1] www.sukhamburg.com/produkte/Faseroptik.html
- [2] www.mh-hannover.de/24164.html
- [3] M. Amrute-Nayak, M. Antognozzi, T. Scholz, H.Kojima, B. Brenner, *Inorganic Phosphate Binds to the Empty Nucleotide Binding Pocket of Conventional Myosin II*, J Biol Chem. 283(7): 3773-81(2008)
- [4] M. Amrute-Nayak, RP. Diensthuber, W. Steffen, D. Kathmann, FK. Hartmann, R. Fedorov, C. Urbanke, DJ. Manstein, B. Brenner, G. Tsiavaliaris, *Targeted optimization of a protein nanomachine for operation in biohybrid devices*, Angew Chem Int Ed Engl. 49(2): 312-16 (2010)
- [5] A. Rump, T. Scholz, C. Thiel, F.K. Hartmann, P. Uta, M.H. Hinrichs. M.H. Taft, G.Tsiavaliaris, *Myosin-1C associates with microtubules and stabilizes the mitotic spindle during cell division*, J Cell Sci. (2011)

Ansprechpartner:



Anja Krischke

Dr. Ulrich Oechsner

Dr. Christian Knothe

Schäfter+Kirchhoff GmbH
Kieler Str. 212
D-22525 Hamburg
Tel. 040/853997-0
Fax 040/85399779
eMail: info@sukhamburg.de
www.sukhamburg.de

Prof. Dr. med.
Bernhard Brenner
Institut für Molekular-
und Zellphysiologie,
Medizinische Hochschule
Hannover
Carl-Neuberg-Str. 1
D-30625 Hannover
eMail: Brenner.Bernhard@MH-Hannover.de
www.mh-hannover.de/molzell.html



Dr. Tim Scholz
Institut für Molekular-
und Zellphysiologie,
Medizinische Hochschule
Hannover



www.biophotonik.de ▶ Webcode **B1001**